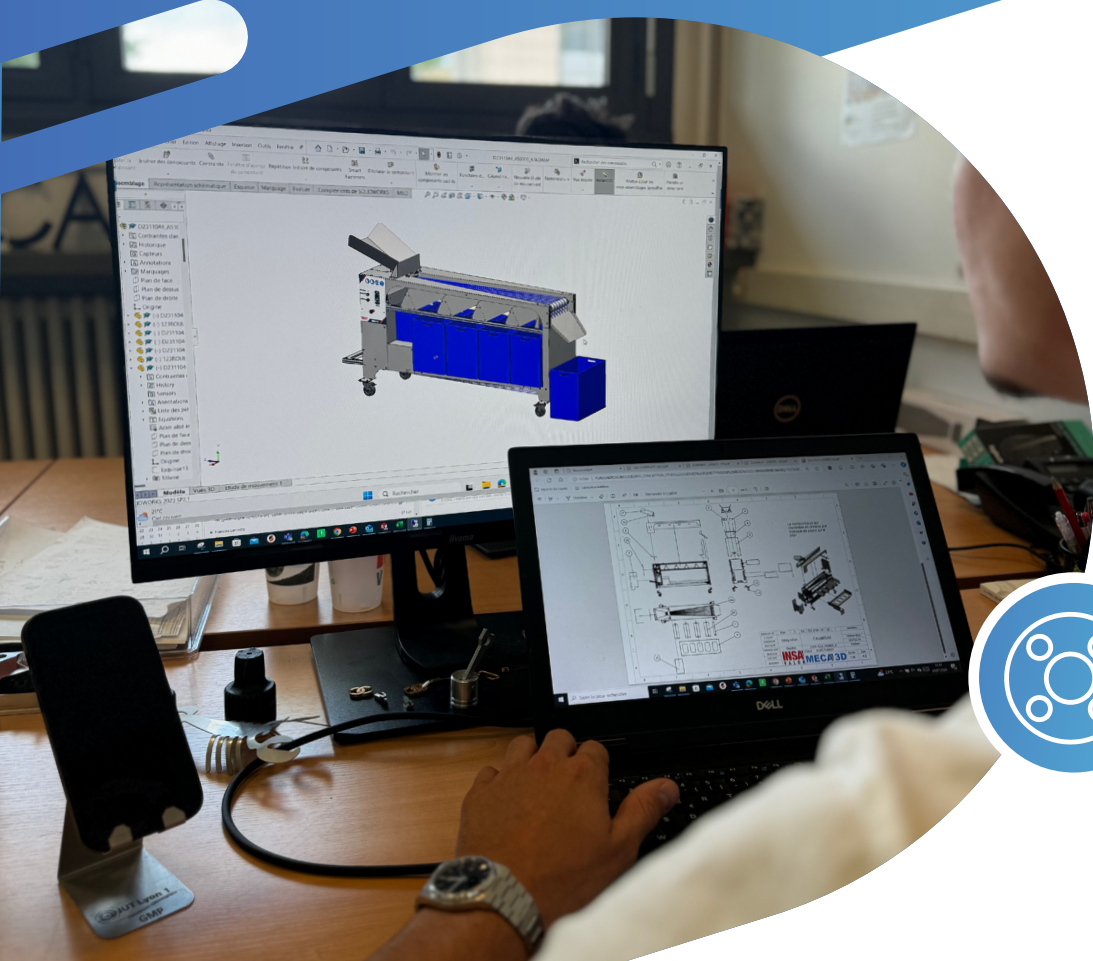
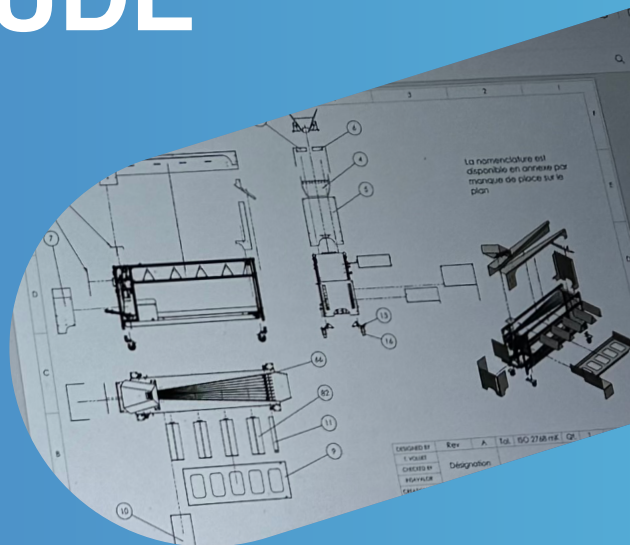


# BUREAU D'ÉTUDES : CONCEPTION ÉTUDE CALCUL

Le Centre Technique de l'Innovation MECA3D dispose d'un service bureau d'étude capable de réaliser tous types de **prestation sur-mesure**, autour de la conception mécanique, de l'analyse de votre besoin à l'élaboration des plans de définition ainsi que le prototype fonctionnel. Notre équipe intervient dans tous les secteurs d'activité pour vous accompagner.



Rétro conception  
surfaccue

Méthodologie de  
rétro conception

Modélisation des  
surfaces à partir de  
nuages de points

Maillage STL



## CONTACT

MECA3D  
04.72.43.63.70  
meca3d@insa-lyon.fr

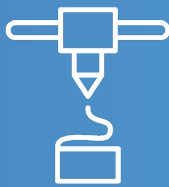
Smart»  
Systems, Manufacturing, Academics, Resources, Technologies

CENTRE  
TECHNIQUE DE  
L'INNOVATION »  
MECA3D

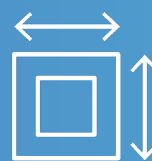
Rétroconception



Fabrication additive



Simulation numérique



Cotation fonctionnelle et tolérancement ISO GPS

## DOMAINES

Conception de machines et de produits



Modélisation surfacique

Certification C E



Formation continue

## LOGICIELS

